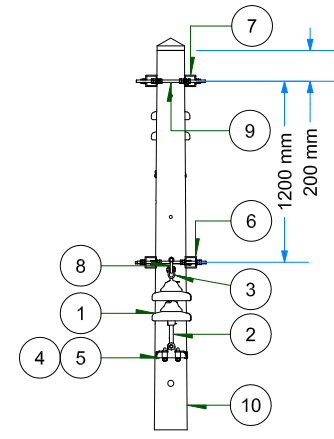
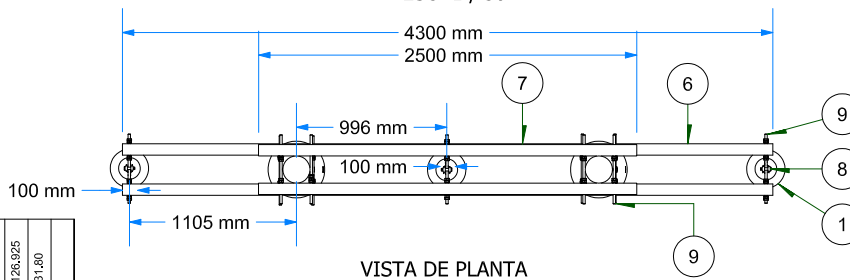


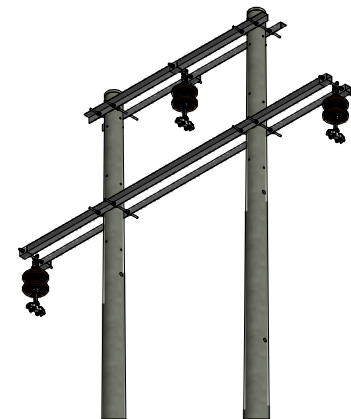
VISTA FRONTAL
ESC: 1 / 50



VISTA DE PERFIL
ESC: 1 / 50



VISTA DE PLANTA
ESC: 1 / 50



VISTA ISOMETRICA
ESC: 1 / 75

ARMADO	PERFIL	CONDUCTOR	VANO
	TIPO	TIPO	MÁXIMO (m)
ATH7	64x64x6.4mm.	≤AAAC-70 mm ²	741
ATH7	75x75x6.4mm.	≥AAAC-120 mm ²	370

NOTA: Los vanos máximos indicados son referenciales. Los soportes y armados serán calculados en función al tipo de terreno y características de la zona del proyecto, cumpliendo con las DMS.

MODIFICADO:	GRN	10 KV - 13.2 KV	TEMSION:	VER: 02	VERSION:	DISEÑO:
PESO FERRETERIA (Kg):	126,925	MT	CODIGO TIPO:	JLGR	ELABORADO:	CODIGO NIF:
PESO AISLADORES (Kg):	31,80	CONCRETO	ESTRUCTURA:	JUD	REVISADO:	CODIGO SID ELSE:
		MT-ATH7-10 (CAD)	ARCHIVO:	SON	APROBADO:	CODIGO MINEM:
						IT
						COD. ELSE
						SICODI

ITEM	COD. ELSE	SICODI	DESCRIPCIÓN	UND.	CANT.
1	I-LP070101	ASS01	AISLADOR DE PORCELANA TIPO SUSPENSION 52-3	und.	6
2	I-LP140301	AXA04	ADAPTADOR CASQUILLO OJO LARGO	und.	3
3	I-LP140601	AXA02	ADAPTADOR HORQUILLA BOLA	und.	3
4	I-LP150701	CXX09	CINTA PLANA DE ARMAR DE ALUMINIO	und.	3
5	I-LP151103	AXG30	GRAPA DE SUSPENSIÓN DE ALUMINIO PARA CONDUCTORES ENTRE 35 mm ² - 240 mm ² DE 70 Kn	und.	3
6	I-LP181008	PCF07	CRUCETA DE PERFIL ANGULAR DE FIERRO GALVANIZADO DE 75x75x4300 mm., E=6.4mm, 2 DADOS 100 mm	und.	2
7	I-LP181036	PCF03	CRUCETA DE PERFIL ANGULAR DE FIERRO GALVANIZADO DE 75x75x2500 mm, E=6.4 mm, 1 DADO CENTRAL 100 mm	und.	2
8	I-LP181202	AXA01	GRILLETE DE ANCLAJE TIPO RECTO D=16mm C/PASADOR DE SEGURIDAD	und.	3
9	I-LP181804	FPD05	PERNO DOBLE ARMADO 16 mm, L= 457 mm, CR=55kN C/2T/2C/4A/2AP	und.	11
10	I-LP010106	PPC20	POSTE DE CONCRETO ARMADO 13/400/180/375 (6 SEGUN REQ.)	und.	2

LAMINA:
10

ARMADOS TRIFASICOS TIPO H DE MEDIA TENSION
ATH
(30°-60°)